

PHILIPS

3000系列

保管櫃

SBX301



NCC statement:

「取得審驗證明之低功率射頻器材，非經核准，公司、商號或使用者均不得擅自變更頻率、加大功率或變更原設計之特性及功能。低功率射頻器材之使用不得影響飛航安全及干擾合法通信；經發現有干擾現象時，應立即停用，並改善至無干擾時方得繼續使用。前述合法通信，指依電信管理法規定作業之無線電通信。低功率射頻器材須忍受合法通信或工業、科學及醫療用電波輻射性電機設備之干擾。」

Philips和Philips盾牌圖形是皇家飛利浦有限公司的註冊商標，經許可使用。

用戶手冊

(((編號: CCAN23LP0260T0



產品型號及規格

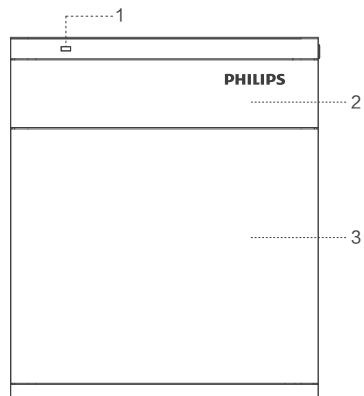
目錄

產品型號	產品尺寸 (高 × 寬 × 深)	產品淨重
SBX301	500 × 430 × 380mm	36kg

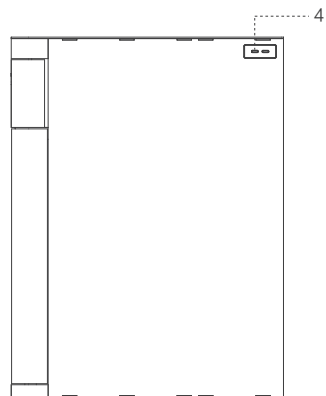
部件名稱及功能	01
指紋密碼識別面板介紹	03
設置模塊介紹	03
指示燈圖示	04
產品激活	04
註冊密鑰 (指紋/密碼)	05
刪除密鑰 (指紋/密碼)	06
開門模式設置	07
語言設置	08
雙系統設計	08
震動警報	09
錯誤警報	09
低電量警報	10
箱門未關警報	10
充電功能	11
售後服務	12

部件名稱及功能

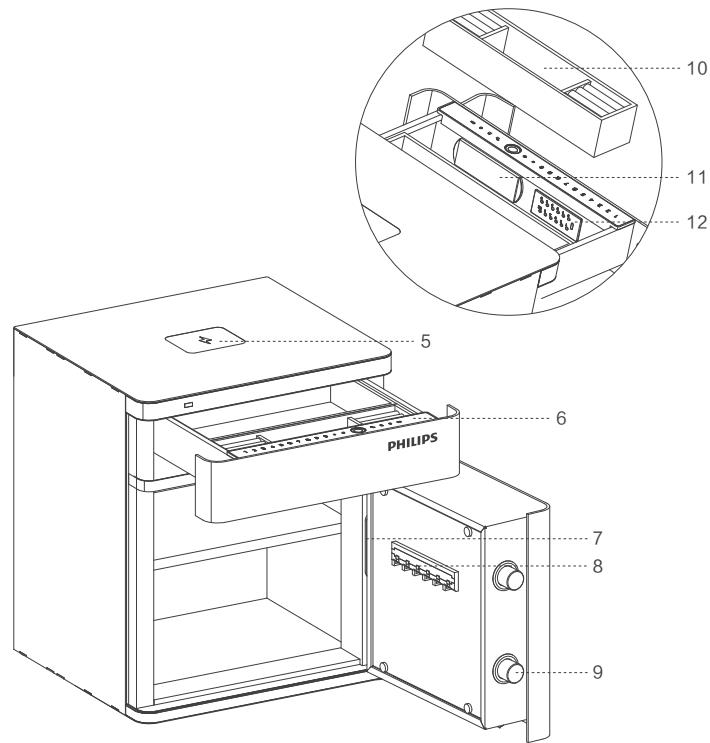
- | | | |
|--------------|-------------|------------|
| 1. USB插口 | 5. 無線充電區 | 9. 鎖栓 |
| 2. 抽屜 | 6. 指紋密碼識別面板 | 10. 飾品盒 |
| 3. 櫃門 | 7. 設置模塊 | 11. 電池盒 |
| 4. Type-C輸入口 | 8. 鑰匙掛鉤 | 12. 應急系統鍵盤 |



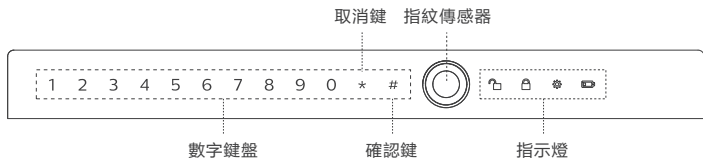
正視圖



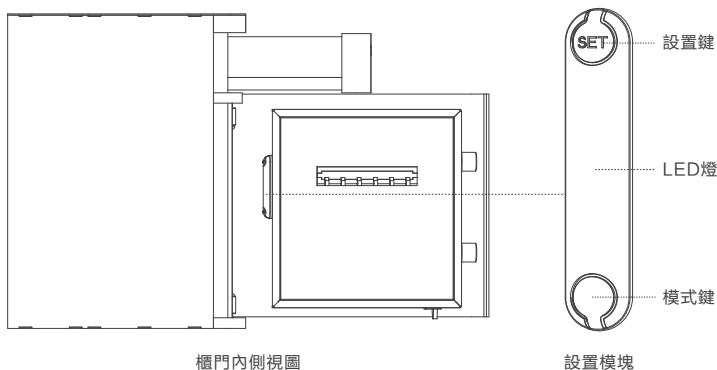
右側視圖



指紋密碼識別面板介紹



設置模塊介紹



指示燈圖示

“”燈亮：下層密櫃已解鎖
“”燈亮：下層密櫃已鎖定

“”燈亮：進入設置模式
“”燈亮：電池電量低

產品激活

- 輕輕按壓上層抽屜，取出抽屜中的飾品盒，在電池盒中裝入4顆3號電池。
- 如圖1，輸入任意指紋，語音提示“驗證通過”，表示激活成功，即可打開下層密櫃。（或觸摸喚醒數字鍵盤，按“#”鍵，輸入初始密碼“123456”再按“#”鍵確認，也可完成激活。）



圖1

▲ 注意

- 如輸入錯誤，可按“*”鍵逐位刪除。
- 虛位碼：本產品有虛位密碼功能，密碼驗證時，在正確密碼前後輸入任意數字串，也可驗證通過，設置密碼時無此功能。（例如：****123456****，正確密碼123456不中斷即可驗證通過）。
- 操作過程中伴有語音提示，請按照語音提示操作。

註冊密鑰（指紋/密碼）

1. 打開櫃門，如圖3，按設置模塊上端的設置鍵，此時語音播報“請輸入指紋或密碼”，即可進行下一步操作。
2. 如圖2，將手指居中放置在指紋採集器上，聽到“請再次輸入”提示音，拿開手指再次按壓，重複5次，語音提示“註冊成功”即完成一枚指紋的註冊（一枚指紋成功註冊後可連續註冊下一枚指紋），如需錄入數字密碼，請按以下步驟3操作。如不錄入數字密碼，則按“#”退出設置。

▲ 注意：本產品指紋容量20枚。為方便指紋識別開啟，每個錄入指紋的手指請註冊2-3次。

3. 指紋註冊成功後可繼續註冊密碼，輸入3-8位密碼，按“#”確認，語音提示“請再次輸入”，再次輸入密碼後按“#”確認，提示“註冊成功”。

▲ 注意

1. 本產品密碼容量1組。
2. 如輸入錯誤，可按“*”鍵逐位刪除。



圖2

刪除密鑰（指紋/密碼）

如圖3，長按設置鍵3秒，語音提示“恢復出廠成功”，系統即清除所有密碼與指紋，恢復到出廠狀態。

▲ 注意

1. 本產品不支持單個刪除指紋或者密碼。
2. 恢復出廠設置後，震動警報和安全模式也恢復成初始設置（即關閉狀態）。

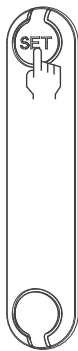


圖3

開門模式設置

長按模式鍵3秒，實現“便捷模式”和“安全模式”兩種模式的切換。

便捷模式

1. 便捷模式指紋開門，輸入任意已註冊的指紋，語音提示“驗證通過”，電機轉動開門。若識別不成功，語音提示“驗證失敗請重新輸入”。
2. 便捷模式密碼開門，觸摸喚醒數字鍵面板，按“#”鍵後輸入密碼，再按“#”鍵確認，語音提示“驗證通過”，電機轉動開門。若密碼錯誤，語音提示“驗證失敗請重新輸入”。

安全模式

在安全模式下，以下兩種操作步驟皆可：

1. 按“#”鍵後輸入密碼，再按“#”鍵確認，語音提示“請輸入指紋”，指紋驗證成功後，語音提示“驗證通過”，即可開門。
2. 指紋驗證成功後，語音提示“請輸入密碼”，輸入密碼後按“#”鍵確認，語音提示“驗證通過”，即可開門。

語言設置

按模式鍵，可實現中、英文切換。語音提示“ENGLISH”，即切換為英文；語音提示“中文”，即切換為中文。

▲ 注意：出廠默認語言為中文。

雙系統設計

本產品設計了雙系統，正常情況下用戶使用的是常用系統，第二系統作為備用系統。當第一系統產生故障，導致指紋和密碼失效無法打開箱門時，可啟動第二系統開啟箱門。

▲ 注意：為了確保保管櫃的安全性，我們不公開第二系統的使用方法。當您的保管櫃第一系統完全失效時，請及時聯繫我們，我們將為您提供第二系統的使用方法。

震動警報

1. 按“*”鍵，語音提示“警戒開”，表示震動警報已開啟；無需自行關閉震動警報，每次開門後，震動警報將自動關閉。
2. 當系統檢測到一定強度震動時，高音喇叭警報約60秒，期間輸入正確的指紋或密碼即可解除警報。

▲ 注意

1. 系統默認狀態為關閉震動警報。
2. 每次開門後，震動警報將關閉，需重新開啟。

錯誤警報

連續5次指紋輸入錯誤或3次密碼輸入錯誤時，系統將啟動錯誤警報，高音喇叭警報約60秒，警報期間輸入正確的指紋或密碼可解除警報音。

低電量警報

當系統檢測到供電電源低於4.8V時，系統將啟動低電量警報，使用過程中語音提示“電量低，請更換電池”，請及時更換電池。

▲ 注意：低電量警報時請及時更換電池，否則電壓過低會影響正常使用！

箱門未關警報

當系統檢測到櫃門長時間未關閉時，語音連續提示“滴滴滴”，此時請注意關好櫃門。

充電功能

使用15W以上的充電器（或者同樣規格的適配器），插入櫃體側面任意一個Type-C接口，給保管櫃連接上電源。

無線充電

保管櫃連接上電源後，將手機放置於保管櫃頂部充電區域，即可實現快捷充電。

⚠ 注意：僅支援具有無線充電功能的機型。

有線充電

保管櫃連接上電源後，可通過櫃體正面的USB接口連接數據線，為手機或其它設備供電。

⚠ 注意：連接設備的電流不能超過2A。

售後服務

自您購買並安裝完成2年內，非人為原因、不可抗力、第三方因素造成的損壞可進行免費功能性維修。

屬於下列情況（包括不限於）不在保固範圍之內：

- 1.未經授權的維修、誤用、碰撞、疏忽、濫用、漏液、事故、改動、不正確的改裝、進水。
- 2.撕毀或塗改標籤、產品序列號、防偽標記。
- 3.已超過保固有效期。
- 4.因不可抗力、人為原因、第三方因素造成的損壞、(例如：電池漏液、進水)。

