

## 產品資訊

產品名稱	飛利浦智能晾衣架
產品型號	SDR603
產品尺寸	2200*588*90mm
主機尺寸	1200*388*90mm
安裝模板孔位	1130*170mm
晾桿長度	2.2m
升降行程	0-1100mm
輸入電壓	110 VAC, 60 Hz
額定總功率	116W
直流電機功率	60W
照明功率	24W
最大負重	35kg
工作溫度	-15°C ~+43°C
工作濕度	10%~90%RH, 無冷凝
噪音（聲壓級）	< 55dB
執行標準	QB/T 5202-2017

## 產品清單

序號	名稱	數量	單位	序號	名稱	數量	單位
1	主機	1	臺	8	衣桿膠圈	1	包
2	剪刀架組件	2	套	9	剪刀架固定螺絲	2	顆
3	固定晾衣桿	2	根	10	M8膨脹螺絲	4	套
4	被桿	2	根	11	用戶手冊/保修卡	1	份
5	遙控器	1	個	12	合格證	1	份
6	端蓋	2	套	13	安裝開孔模板	1	份
7	掛環組件	4	套				

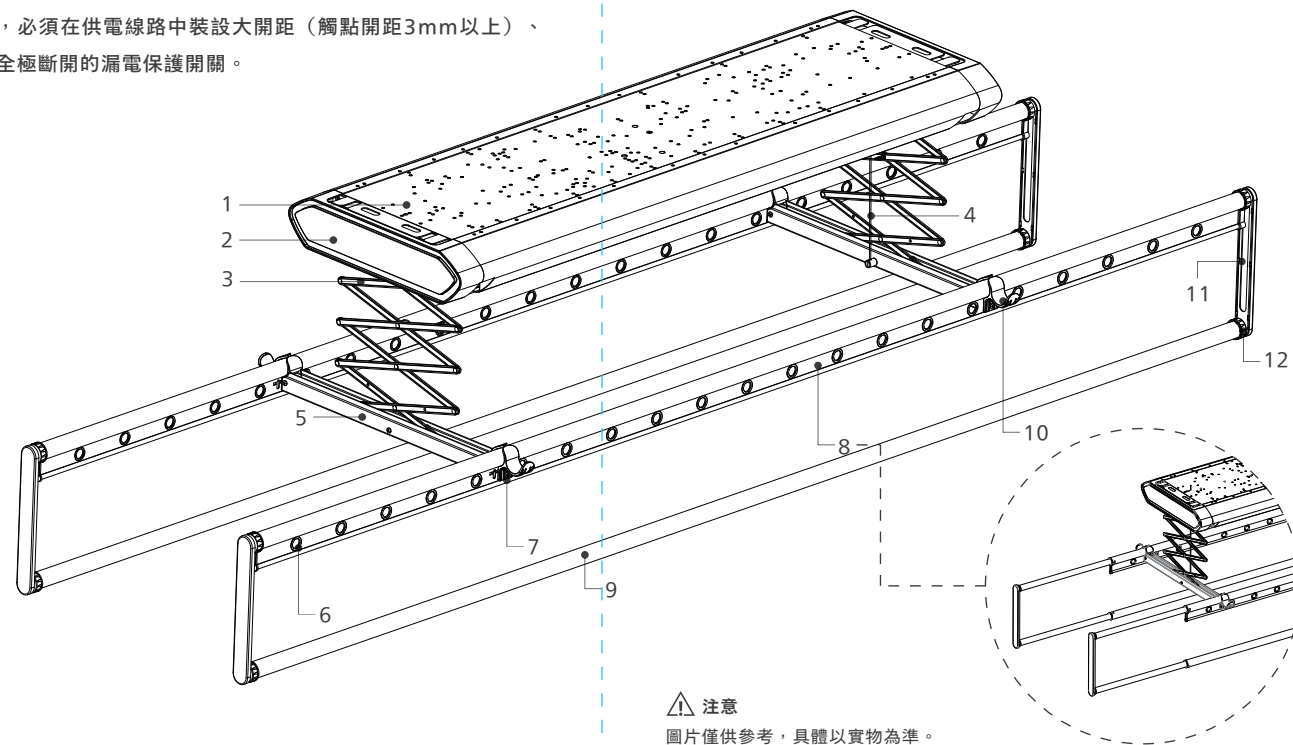
請在拆開包裝箱後按清單仔細核對，如發現有缺漏，請及時聯繫飛利浦智能晾衣架官方或授權的服務中心進行索取。

## 用戶須知

- ◆ 選擇安裝的天花頂部位置需結實，以確保膨脹螺絲可固定牢固。
- ◆ 為確保安全，使用電源時請務必接入地線，且只使用本機上標明的電源，請勿使用小於0.75平方毫米的電源線。
- ◆ 為確保機器正常運作，請確保主機（控制器）的安裝位置不會出現漏水或飄雨等現象。
- ◆ 雷雨過程中，禁止使用本機。
- ◆ 機器運作時，禁止將手或其他物品置於剪刀架間。
- ◆ 遙控器長期不使用時，建議將電池取出防止漏液損壞，盡量避免新舊電池混用。
- ◆ 請勿私自拆卸本機，需要進行檢修時，請聯繫飛利浦智能晾衣架官方或授權的服務中心。
- ◆ 如果電源線損壞，必須由製造商或其維修處專業人員更換。
- ◆ 電源連接必須由電氣專業人員來進行。本機對觸及帶電部件的防護為Ⅰ類，必須在供電線路中裝設大開距（觸點開距3mm以上）、30mA全極斷開的漏電保護開關。

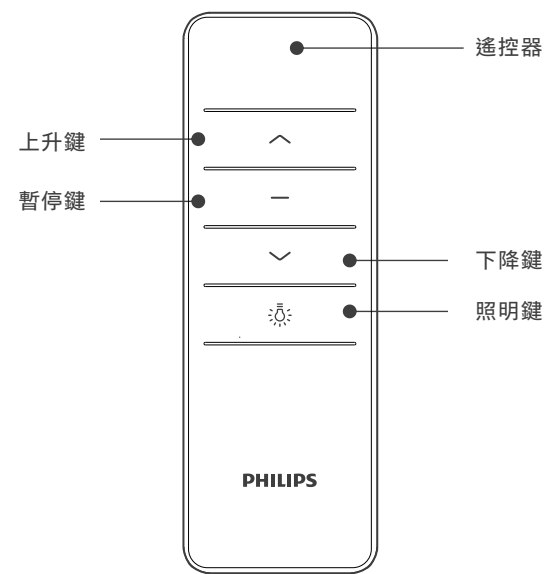
## 產品圖

- |        |              |              |
|--------|--------------|--------------|
| 1. 主機  | 5. 衣桿支撐板     | 9. 固定 / 伸縮被桿 |
| 2. 端蓋  | 6. 衣桿膠圈      | 10. 被桿座      |
| 3. 剪刀架 | 7. 平頭不銹鋼自攻螺絲 | 11. 掛環       |
| 4. 鋼絲繩 | 8. 固定 / 伸縮衣桿 | 12. 被桿封口     |



⚠ 注意  
圖片僅供參考，具體以實物為準。

## 遙控器說明



上升鍵	衣桿上升至頂部（上行程限位）後自動停止
暫停鍵	衣桿處於上升或下降狀態時，按此鍵可停止動作
下降鍵	衣桿下降至底部（下行程限位）後自動停止
照明鍵	按照明鍵，開啟晾衣架照明燈，再次按鍵則關閉晾衣架照明燈。當照明功能被開啟後，如不按鍵手動關閉照明燈，系統會自動在2小時後關閉照明。



Philips和Philips盾牌圖形是皇家飛利浦有限公司的註冊商標，經許可使用。飛利浦智能晾衣架保留包括對包括在本出版物中的產品規格和內容做出更改的權利，恕不另行通知。

本產品由立傑數位有限公司-飛利浦智能晾衣架臺灣總代理負責銷售，深圳市雲悅智能科技有限公司負責生產。

## 安裝步驟

### 安裝前準備

1. 安裝前請準備好安裝工具，如：剪鉗、釘錘、十字螺絲刀、10~14# 扳手、美工刀、卷尺、絕緣手套、絕緣膠帶、記號筆等。
2. 規劃好主機安裝的位置及方向。

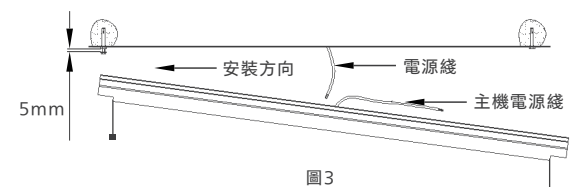
### 打膨脹螺絲

1. 若此前已裝有陽臺燈，需關閉陽臺燈電源，先拆除陽臺燈。
2. 測量天花板安裝位置的尺寸，確認無誤後作好記號。
3. 如圖1，將安裝模板粘貼在指定位置的天花板上，並根據安裝模板上的4個安裝孔，用記號筆依次記好位置。
4. 如圖2，根據記好的孔位，用沖擊鑽打出4個 $\phi 10 \times 60\text{mm}$ 的孔，將膨脹螺絲打入天花板，並用扳手擰緊螺絲。然後將下端的螺母鬆出使墊片與螺母的距離為5mm左右，並將另一側2個膨脹螺絲螺母及墊片都取下。



### 安裝主機

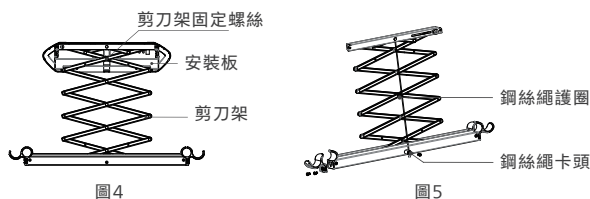
1. 如圖3，小心托起主機，將主機裝入膨脹螺絲及墊片並用螺母擰緊。
2. 正確連接好電線（註意：棕色接火線、藍色接零線、黃綠雙色接地線），然後用絕緣膠帶包好並放入主機與天花板的縫隙裏。



### 安裝剪刀架組件

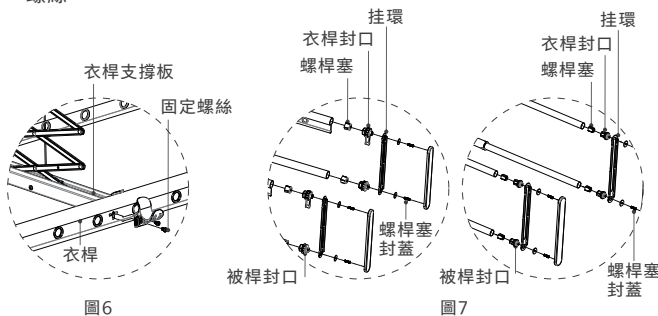
1. 如圖4，將剪刀架滑輪扣入安裝板滑槽，將剪刀架螺絲鎖緊。

2. 如圖5，將鋼絲繩穿過鋼絲繩護圍，再將圓鉗頭套入鋼絲繩掛口的卡孔內，並用鋼絲繩掛口蓋卡住。

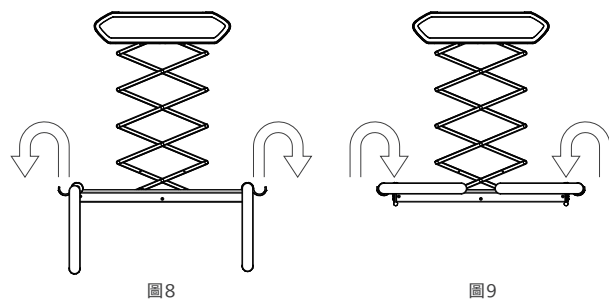


### 衣桿、被桿組件裝配

1. 如圖6，取衣桿支撐板螺絲，將衣桿的孔位對準衣桿支撐板，擰緊固定螺絲。
2. 如圖7（左為SDR603-AA0，右為SDR603-AB0），擰出衣桿、被桿或伸縮桿封口組件螺桿塞封蓋，依次裝入螺桿塞、衣桿封口（被桿封口或伸縮桿封口）、掛環、螺桿塞封蓋，並鎖緊螺桿塞封蓋螺絲。



3. 如圖8，當需要晾被子時，可將翻轉式被桿從衣桿支撐板上取下。
4. 如圖9，當不需要晾被子時，可將晾被桿翻轉放回被桿固定座。



## 遙控器的配對

- ◆ 遙控器必須成功配對後才可使用。
- ◆ 配對：給主機斷電10s後上電，蜂鳴器長鳴1聲，然後同時按上升鍵和暫停鍵，此時蜂鳴器響3聲，表示配對成功。

## 檢查測試

- ◆ 下降：按下下降鍵，觀察衣桿下降約1.1m後能否自動停止運行。
- ◆ 上升：按下上升鍵，觀察衣桿上升至頂部後能否自動停止運行。
- ◆ 照明：按下照明鍵，觀察LED平板燈能否正常開啟和關閉。
- ◆ 輕推即升：晾衣架停止狀態時，先用手托起衣桿或衣桿支撐板，然後放手，觀看晾衣架是否會自動上升。
- ◆ 遇障礙自停：晾衣架下降過程中，用手托起衣桿或衣桿支撐板，觀察晾衣架是否馬上停止。

## 故障現象及處理方法

故障現象	分析	處理方法
遙控器無反應	主機沒通電；遙控器電量不足；遙控器與主機控制器未對上碼	接通電源或更換電池；重新對碼
衣桿運行過程中突然停止	遇到障礙物導致遇障礙開關觸發，電機過熱保護	移開障礙物，待電機冷卻後再工作
燈具不亮	主機沒通電或燈具損壞	接通電源或更換燈具

## 保固資訊

相關信息			
用戶姓名		聯繫電話	
用戶地址			
產品名稱		產品型號	
產品序列號		發票號碼	
銷售商		銷售日期	
銷售地址			
維修記錄			
維修日期	維修內容	維修員	用戶簽名

售後服務承諾
保固範圍： 1. 保固起始日期：以安裝日期為準。 2. 除遙控器、消毒燈及電池...等件耗材外，全機自安裝日起保固三年，保固期間內免費維修。
非保固範圍： （屬以下情形之一者，不在保固範圍內，將提供有償服務，敬請注意） 1. 已超過保固期限。 2. 未經授權的維修、誤用、碰撞、疏忽、濫用、漏液、事故、改裝、進水、天災、使用非本產品配件、撕毀、塗改標貼、防偽標記。 3. 未按使用說明書要求安裝使用、維護、保管導致的產品故障或損壞。 4. 因不可抗力、第三方因素、人為因素造成的損壞。 5. 保固產品僅限台灣原廠授權商品，平行輸入等非授權商品不在保固範圍內。 警告： 1. 確保由飛利浦授權的服務中心或授權專業的維修人員進行更換維修。 2. 請勿使用由其他製造商生產、或未經飛利浦推薦的附件或部件，您的保固可能會失效。

# PHILIPS

## 6000系列

智能晾衣架

SDR603

編號：CCAN22LP0780T5



# 用戶手冊

\*警語  
取得審驗證明之低功率射頻器材，非經核准，公司、商號或使用者均不得擅自變更頻率、加大功率或變更原設計之特性及功能。  
低功率射頻器材之使用不得影響飛航安全及干擾合法通信；經發現有干擾現象時，應立即停用，並改善至無干擾時方得繼續使用。前述合法通信，指依電信管理法規定作業之無線電通信。  
低功率射頻器材須忍受合法通信或工業、科學及醫療用電波輻射性電機設備之干擾。