

產品技術規格

產品名稱	飛利浦智能晾衣架	消毒功率	7W*2
產品型號	SDR702	除蟻功率	5W
產品尺寸	2400*578*200mm	風乾功率	12W*2
主機尺寸	1613*322*80mm	烘乾功率	350W*2
安裝模板尺寸	1520*280mm	直流電機功率	60W
晾杆長度	2.4m	最大負重	35kg
升降行程	0~1100mm	工作溫度	-15℃ ~+43℃
輸入電壓	110~130V 50Hz	工作濕度	10%~90%RH, 無冷凝
額定總功率	755W (空載)	噪音	<55dB
照明功率	12W	執行標準	QB/T 5202-2017

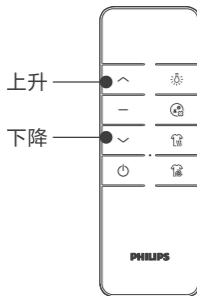
產品內容

序號	名稱	數量	單位	序號	名稱	數量	單位
1	主機	1	臺	10	鋼絲繩掛口蓋	2	個
2	剪刀架組件	2	套	11	子母杆	2	套
3	固定晾衣杆	2	根	12	小橫杆	6	根
4	被杆	2	根	13	剪刀架固定螺絲	4	個
5	遙控器	1	個	14	M8膨脹螺絲	4	套
6	端蓋	2	套	15	用戶手冊/保修卡	1	份
7	掛環裝飾蓋	4	個	16	合格證	1	份
8	掛環	4	片	17	安裝開孔模板	1	份
9	衣杆支撐板封蓋	4	個				

請在拆開包裝箱後按清單仔細核對，如發現有缺漏，請及時聯系飛利浦智能晾衣架官方或授權的服務中心進行索取。

網路配置

同時按下遙控器上的上升、下降鍵，蜂鳴器連續發出4聲“滴”聲，晾衣架上的指示燈為綠色閃爍狀態，閃爍頻率約為1次/s，說明晾衣架進入配網模式，然後按照APP上的提示完成配網過程。

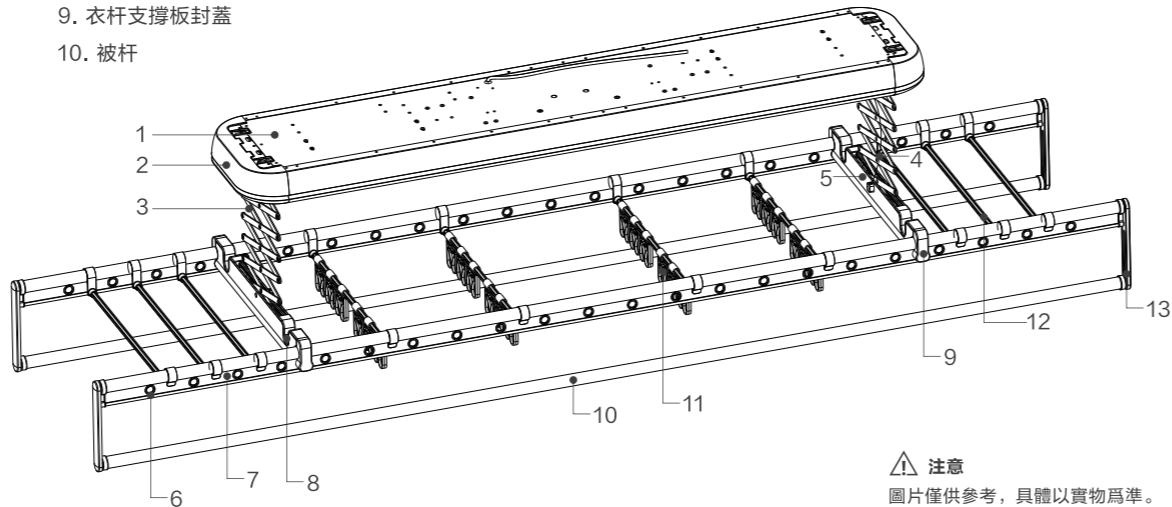


用戶須知

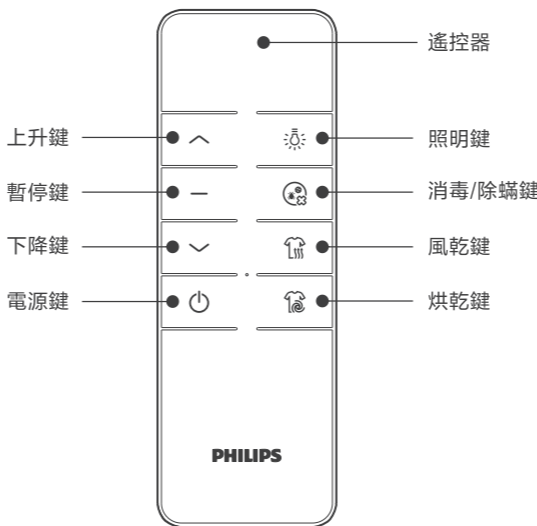
- ◆ 選擇安裝的天花頂部位置需結實，以確保膨脹螺絲可固定牢固。
- ◆ 為確保安全，使用電源時請務必接入地線，且只使用本機上標明的電源，請勿使用小於0.75平方毫米的電源線。
- ◆ 為確保機器正常運作，請確保主機（控制器）的安裝位置不會出現漏水或飄雨等現象。
- ◆ 雷雨過程中，禁止使用本機。
- ◆ 機器運作時，禁止將手或其他物品置于剪刀架間。
- ◆ 啓用消毒功能時，請盡量暫時遠離本機。
- ◆ 遙控器長期不使用時，建議將電池取出防止漏液損壞，盡量避免新舊電池混用。
- ◆ 請勿私自拆卸本機，需要進行檢修時，請聯系飛利浦智能晾衣架官方或授權的服務中心。

產品圖

1. 主機
2. 端蓋
3. 剪刀架
4. 鋼絲繩
5. 衣杆支撐板
6. 衣杆膠圈
7. 固定衣杆
8. 被杆座
9. 衣杆支撐板封蓋
10. 被杆
11. 子母夾
12. 小橫杆
13. 掛環



遙控器說明



上升鍵	衣杆上升至頂部（上行程限位）後自動停止
暫停鍵	衣杆處於上升或下降狀態時，按此鍵可停止動作
下降鍵	衣杆下降至底部（下行程限位）後自動停止
電源鍵	啓動或停止給晾衣架供電
照明鍵	按照明鍵，開啓晾衣架照明燈，再次按鍵則關閉晾衣架照明燈。當照明功能被開啓後，如不按鍵手動關閉照明燈，系統會自動在2小時後關閉照明。
消毒/除蟻鍵	<ul style="list-style-type: none">◆即消毒/除蟻：按消毒/除蟻鍵，衣杆會立即自動上升至頂部，並開啓消毒和除蟻功能，再次按鍵則關閉晾衣架消毒和除蟻功能。當即消毒/除蟻功能被開啓後，如不按鍵手動關閉，系統會自動在工作37.5分鐘後關閉該功能。◆預消毒/除蟻：長按消毒/除蟻鍵5秒以上，蜂鳴器長鳴，即可進入預消毒/除蟻模式。衣杆會立即自動上升至頂部，並在8小時後自動開啓消毒和除蟻功能。當預消毒/除蟻功能被開啓後，如不按鍵手動關閉，系統會自動在工作37.5分鐘後關閉該功能。◆按消毒/除蟻鍵或者下降鍵都可實現手動關閉即消毒/除蟻或預消毒/除蟻功能。
風乾鍵	<ul style="list-style-type: none">◆標準風乾：按風乾鍵，衣杆會立即自動上升至頂部，並開啓風乾功能，再次按鍵則關閉晾衣架風乾功能。當風乾功能被開啓後，如不按鍵手動關閉風乾功能，系統會自動在工作2小時後關閉該功能。◆加強風乾：長按風乾鍵5秒後，蜂鳴器長鳴，即可進入加強風乾模式，衣杆會立即自動上升至頂部，並開啓風乾功能，再次按鍵則關閉晾衣架風乾功能。在風乾功能被開啓後，如不按鍵手動關閉風乾功能，系統會自動在工作4小時後關閉該功能。◆按風乾鍵或下降鍵都可實現手動關閉風乾功能。
烘乾鍵	<ul style="list-style-type: none">◆標準烘乾：按烘乾鍵，衣杆會立即自動上升至頂部，並開啓烘乾功能；再次按鍵則關閉晾衣架烘乾功能。當烘乾功能被開啓後，如不按鍵手動關閉烘乾功能，系統會自動在工作2小時後自動關閉該功能，風乾機則繼續延時20秒後關閉。◆加強烘乾：長按烘乾鍵5秒後，蜂鳴器長鳴，即可進入加強烘乾模式，衣杆會立即自動上升至頂部，並開啓烘乾功能，再次按鍵則關閉晾衣架烘乾功能。在烘乾功能被開啓後，如不按鍵手動關閉烘乾功能，系統會自動在工作4小時後會關閉該功能，風乾機則繼續延時20秒後關閉。◆按烘乾鍵或下降鍵都可實現手動關閉烘乾功能。



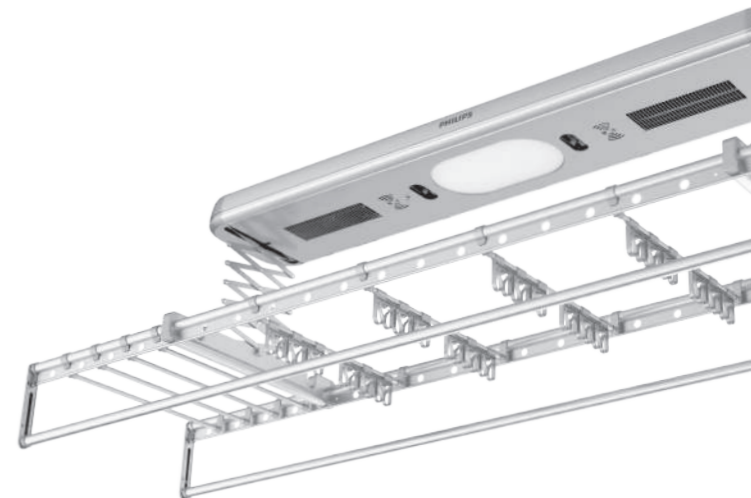
Philips和Philips盾牌圖形是皇家飛利浦有限公司的註冊商標，經許可使用。本產品由立傑數位有限公司-飛利浦智能晾衣架台灣總代理負責銷售，中國深圳云悅智能科技有限公司負責生產。

PHILIPS

7000系列

智能晾衣架

SDR702



用戶手冊

保修卡

相關信息			
用戶姓名		聯繫電話	
用戶地址			
產品名稱		產品型號	
產品序列號		發票號碼	
銷售商		銷售日期	
銷售地址			
維修記錄			
維修日期	維修內容	維修員	用戶簽名
售後服務承諾			
保固範圍： 1.保固起始日期：以安裝日期為準。 2.整機保修三年，馬達保修五年，遙控器、消毒燈及電池等零件耗材除外。 非保固範圍： (屬以下情形之一者，不在保固範圍內，將提供有償服務，敬請注意) 1.已超過保固期限。 2.未經授權的維修、誤用、碰撞、疏忽、濫用、漏液、事故、改裝、進水、天災、使用非本產品配件、撕毀、塗改標貼、防偽標記。 3.未按使用說明書要求安裝使用、維護、保管導致的產品故障或損壞。 4.因不可抗力、第三方因素、人為因素造成的損壞。 5.保固產品僅限台灣原廠授權商品，平行輸入等非授權商品不在保固範圍內。 警告： 1.確保由飛利浦授權的服務中心或授權專業的維修人員進行更換維修。 2.請勿使用由其他製造商生產、或未經飛利浦推薦的附件或部件，您的保固可能會失效。			

遙控器的學碼、刪碼

- ◆ 遙控器必須成功學碼後才可使用。
 - ◆ 學碼：給主機斷電10s後上電，蜂鳴器長鳴1聲，然後同時按上升鍵和下降鍵，此時蜂鳴器響3聲，表示學碼成功。
 - ◆ 單個刪碼：給主機斷電10s後上電，蜂鳴器長鳴1聲，然後同時按下降鍵和暫停鍵，此時蜂鳴器響3聲，表示刪碼成功。
 - ◆ 全部刪碼：給主機斷電10s後上電，蜂鳴器長鳴1聲，上電後在10s內，先按遙控器P2鍵蜂鳴器鳴響3聲，隨後按遙控器暫停鍵，蜂鳴器鳴響3聲，表示刪碼成功。
- ⚠ 注意：**P2鍵在遙控器的背面，需要拆開背面電池蓋板才能使用。

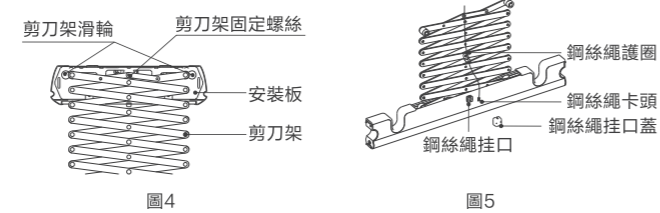
檢查測試

- ◆ 下降：按下下降鍵，觀察衣杆下降約1.1m後能否自動停止運行。
- ◆ 上升：按下上升鍵，觀察衣杆上升至頂部後能否自動停止運行。
- ◆ 照明：按下照明鍵，觀察LED平板燈能否正常開啓和關閉。
- ◆ 消毒/除蟎：按下消毒/除蟎鍵，觀察殺菌燈能否正常工作。
- ◆ 風乾：按下風乾鍵，觀察風乾機能否正常開啓和關閉。
- ◆ 烘乾：按下烘乾鍵，觀察烘乾機能否正常開啓和關閉。
- ◆ 輕推即升：晾衣架停止狀態時，先用手托起衣杆或衣杆支撐板，然後放手，觀看晾衣架是否會自動上升。
- ◆ 遇障礙自停：晾衣架下降過程中，用手托起衣杆或衣杆支撐板，觀察晾衣架是否馬上停止。

故障現象及處理方法

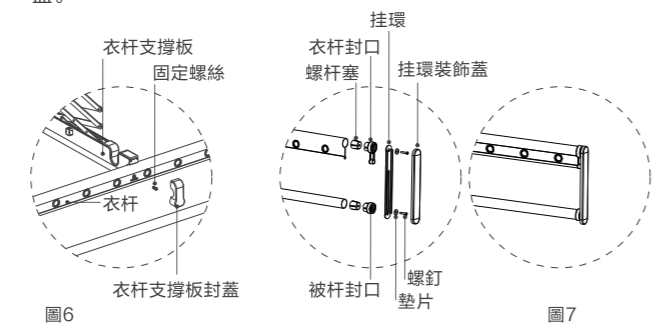
故障現象	分析	處理方法
遙控器無反應	主機沒通電；遙控器電量不足；遙控器與主機控制器未對上碼	接通電源或更換電池；重新對碼
衣杆運行過程中突然停止	遇到障礙物導致遇障礙開關觸發，電機過熱保護	移開障礙物，待電機冷卻後再工作
燈具不亮	主機沒通電或燈具損壞	接通電源或更換燈具

2. 如圖5，將鋼絲繩圓鉗頭穿過鋼絲繩護圈，再套入鋼絲繩挂口的卡孔內，並用鋼絲繩挂口蓋卡住。

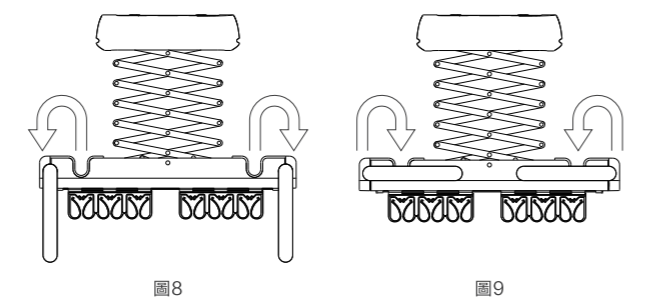


衣杆、被杆組件裝配

1. 如圖6，擰出衣杆支撐板螺絲，將衣杆裝入固定座，擰緊固定螺絲，扣上衣杆支撐板封蓋。
2. 如圖7，擰出衣杆、被杆封口組件螺釘，依次裝入螺杆塞、衣杆封口（被杆封口）、挂環、墊片、螺釘并鎖緊螺釘，最後扣上挂環裝飾蓋。



3. 如圖8，當需要晾被子時，可將翻轉式被杆從衣杆支撐板上取下。
4. 如圖9，當不需要使用晾被子時，可將晾衣杆翻轉放回被杆固定座。



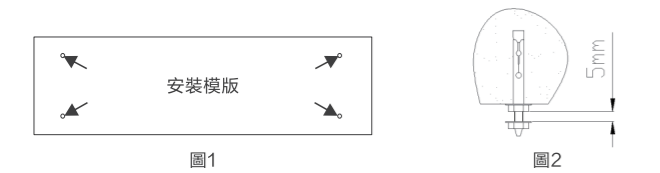
安裝步驟

安裝前準備

1. 安裝前請準備好安裝工具，如：剪鉗、釘錘、十字螺絲刀、10~14# 扳手、美工刀、卷尺、絕緣手套、絕緣膠帶、記號筆等。
2. 規劃好主機安裝的位置及方向。

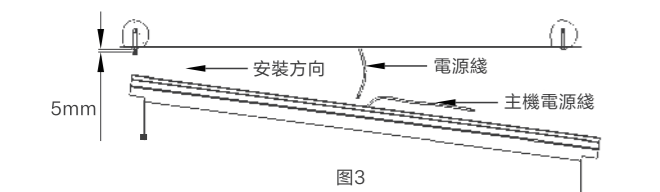
打膨脹螺絲

1. 若此前已裝有陽臺燈，需關閉陽臺燈電源，先拆除陽臺燈。
2. 測量天花板安裝位置的尺寸，確認無誤後作好記號。
3. 如圖1，將安裝模板黏貼在指定位置的天花板上，並根據安裝模板上的4個安裝孔，用記號筆依次記好位置。
4. 如圖2，根據記好的孔位，用衝擊鑽打出4個φ10×80mm的孔，將膨脹螺絲打入天花板，並用扳手擰緊螺絲。然後將下端的螺母鬆出使墊片與螺母的距離為5mm左右，並將另一側2個膨脹螺絲螺母及墊片都取下。



安裝主機

1. 如圖3，小心托起主機，將主機裝入膨脹螺絲及墊片並用螺母擰緊。
2. 正確連接好電線（注意：棕色接火線、藍色接零線、黃綠雙色接地線），然後用絕緣膠帶包好並放入主機與天花板的縫隙裡。



安裝剪刀架組件

1. 如圖4，將剪刀架滑輪扣入安裝板滑槽，用剪刀架螺絲鎖緊。